

THETFORD



Cassette Toilet C200 Series

Installation Manual

EN

Original Installation Manual

Contents

1	Introduction.....	2
2	Symbols.....	2
3	Regulations and standards.....	3
4	Serviceability.....	3
5	Before installation.....	3
6	Position and placement (C200-CS).....	4
7	Position and placement (C200-S).....	9
8	Connecting electricity.....	17
9	After installation.....	19
10	Technical specifications.....	19
11	Servicing.....	19
12	Questions / customer service.....	20

1. Introduction

This is the installation manual for the Thetford C200-CS and C200-S toilet. The manual is meant for those installing the toilet in a mobile leisure vehicle. Read the information and instructions carefully and follow them strictly to install the toilet safely and correctly.

Also read the warnings in the user manual before testing the toilet after installation.

Our policy is one of continuous development and improvement. Specifications and illustrations may change subsequent to publication.



If the appliance is not installed in accordance with national and European regulations, rules and standards this will void the warranty.

2. Symbols

Key to symbols:



Warning. Risk of injury and/or damage.



Attention. Important information.



Note. Additional information.

3. Regulations and standards



Do not modify this appliance, unless the modification is authorised and carried out by the manufacturer or their agent.



Use only genuine and approved parts and materials.



Wear the correct Personal Protective Equipment during the installation. Also follow the applicable safety regulations.

4. Serviceability

EN

The installer of Thetford products is responsible for proper installation to ensure the correct functionality and serviceability of the appliance. In terms of serviceability, this means that a dealer or an authorised Thetford service partner must be able to de-install and re-install the Thetford products within the time that is allowed according to the Thetford time-list, using standard tools and equipment.

This is to claim any warranty during the period of 3 years after purchase date. In case of any queries on this subject, please contact the Thetford local service representative before installing the product.

5. Before installation

Make sure that all these items are in the box:

- C200 CS/S toilet
- Screws
- Wall bracket
- Template
- User manual
- Installation manual



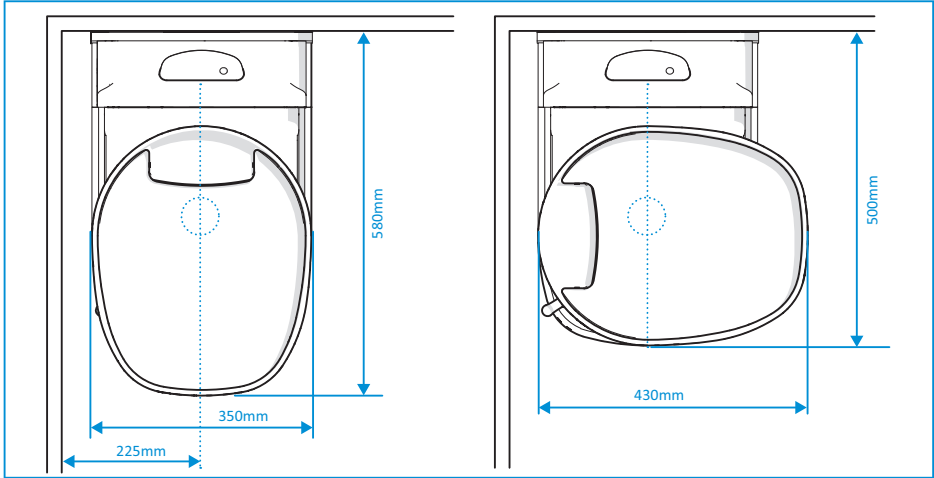
If something is missing from the box, please contact your dealer.

Make sure you have the required tools ready:

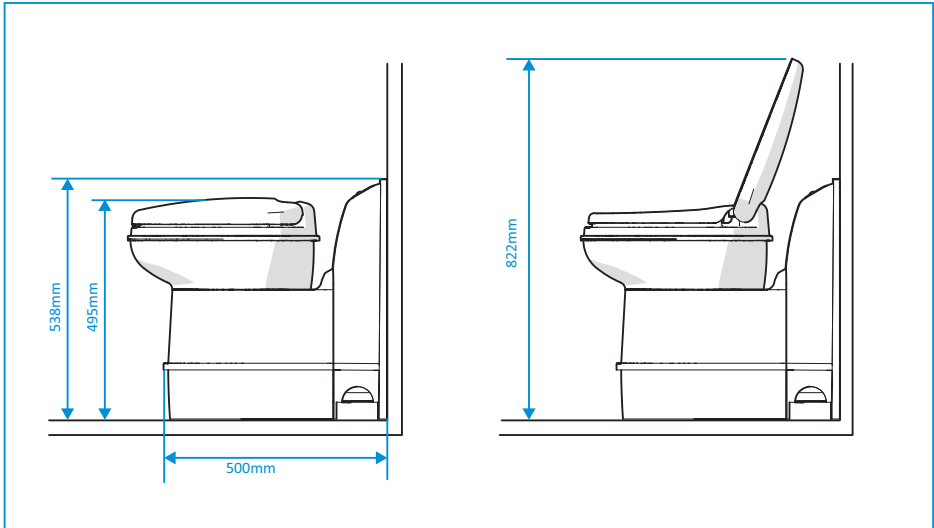
- Drill with 3 and 8 mm drill bits
- Electric saw
- Philips screwdriver no. 2
- Awl
- Marker or pencil
- Butyl sealant

6. Position and placement (C200-CS)

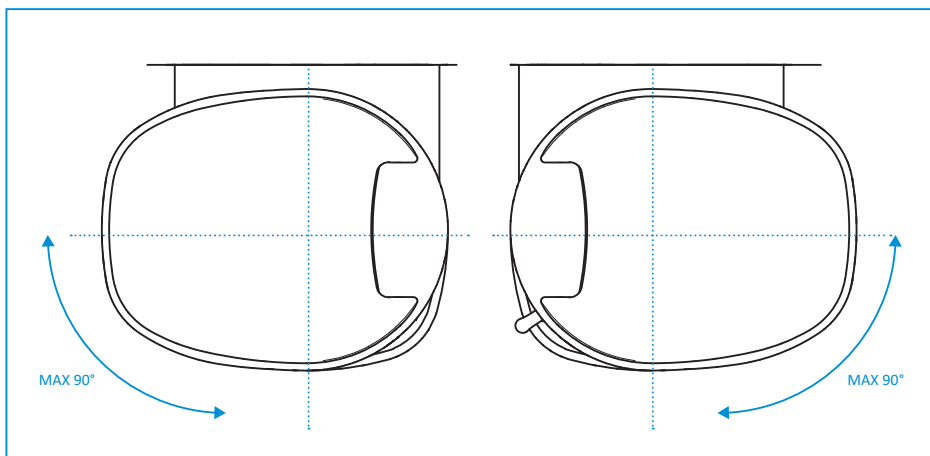
- The main bathroom dimensions:



- The other dimensions:

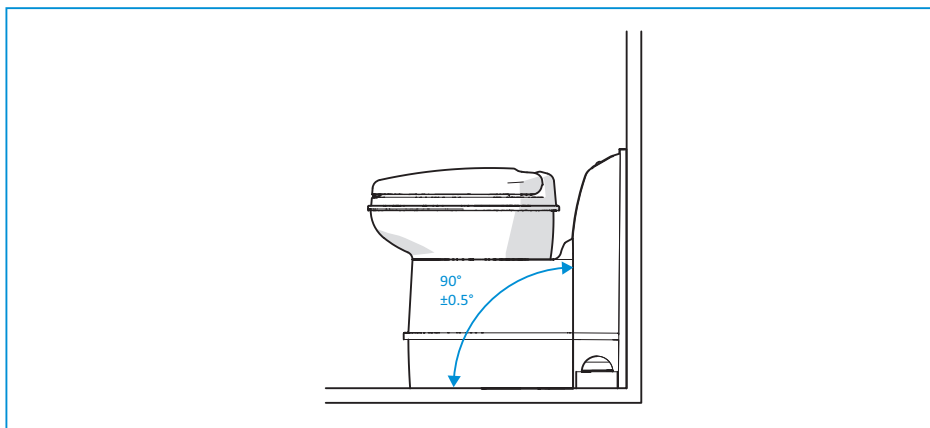


- The bowl rotation:



EN

- The floor-wall angle:



- Create the wall cut-outs for the service door, if applicable.



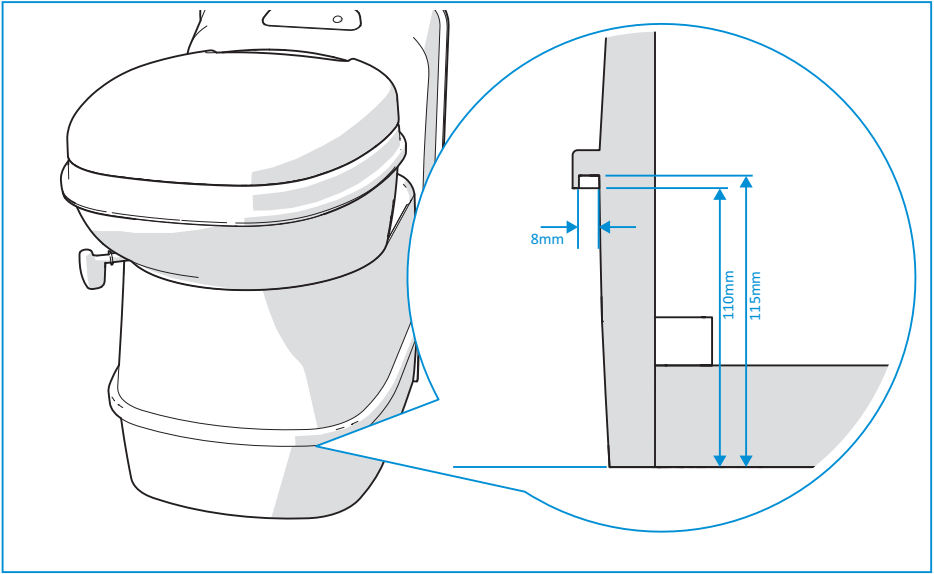
Use the template with drawings as the correct reference for the cut-out dimensions.

- Install the service door, if applicable.
- For further instructions, see the installation instructions of the door.



The wall thickness needs to be between 23mm and 39mm for a service door.

- Install the shower tray, if applicable.

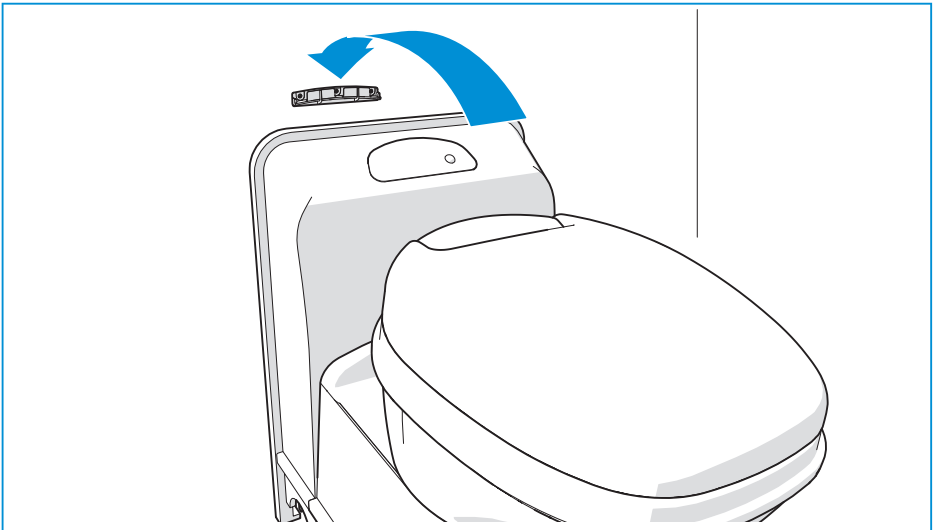


- Mount the wall bracket to the outside wall with three screws.

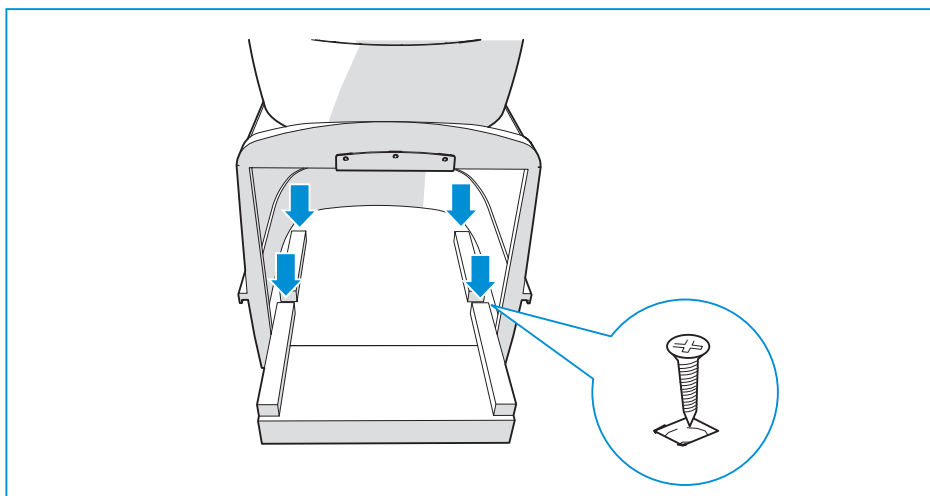


Use the template with drawings for the correct reference holes.

- Connect the toilet to the wall bracket.



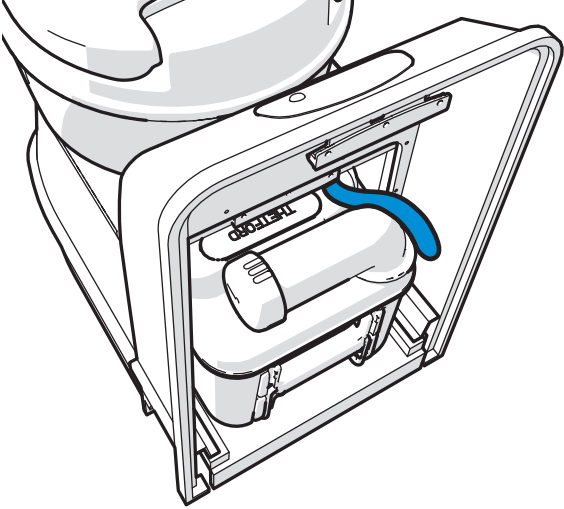
- Mount the toilet to the floor with four screws.



EN

- i** Required torque: $1.2 \pm 0.3\text{Nm}$ for a Plywood floor.
- i** Screws are supplied by Thetford. If these are not used, use stainless steel screws.
- i** Torque may differ if the floor is made from a different material.

- Connect the water hose.

Diameter	Inside: 10mm Outside: 16mm
Length and position	220mm from the last fixed point on the toilet 
Required pressure remote pump at the toilet inlet	Min. 0.35bar at 4.2L/min Max. 0.70bar at 7.1L/min
Maximum allowable pressure on hose	Europe: 4bar AUS/China/US: 8bar



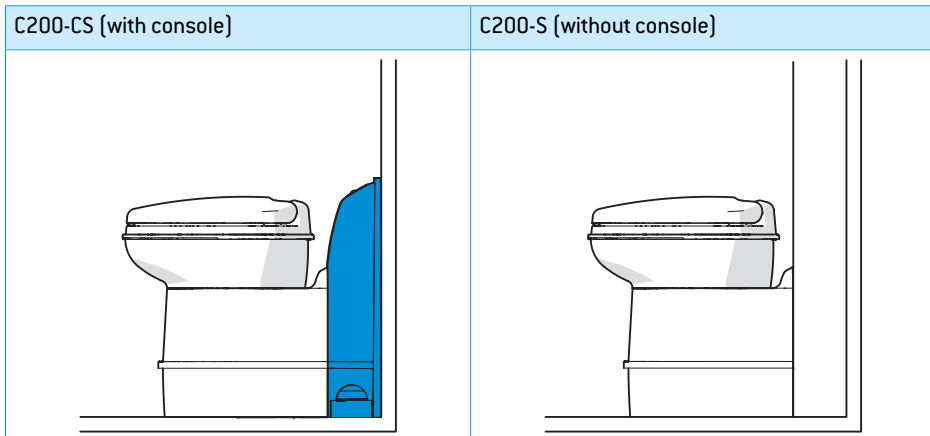
Make sure that after routing the water hose, the waste-holding tank can still be removed from the toilet.



Meet the required pressure for the remote pump at the toilet inlet to ensure correct flush. If the pressure is too high, install a flow reducer.

- Place the splashguard covers.

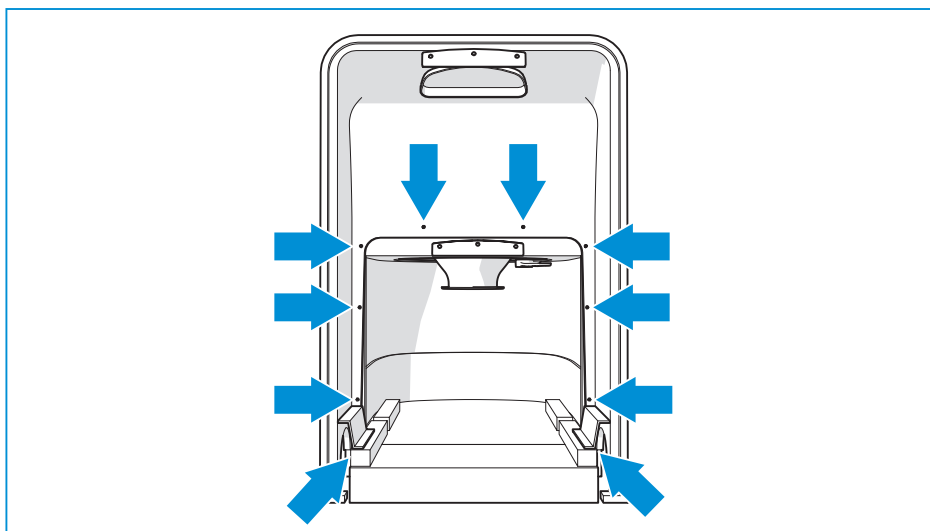
7. Position and placement (C200-S)



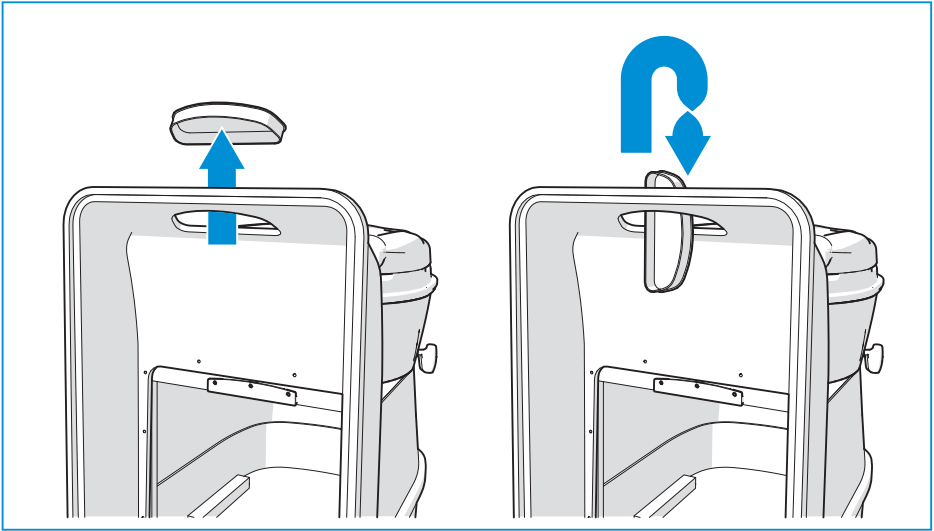
EN

Removing the C200-CS console

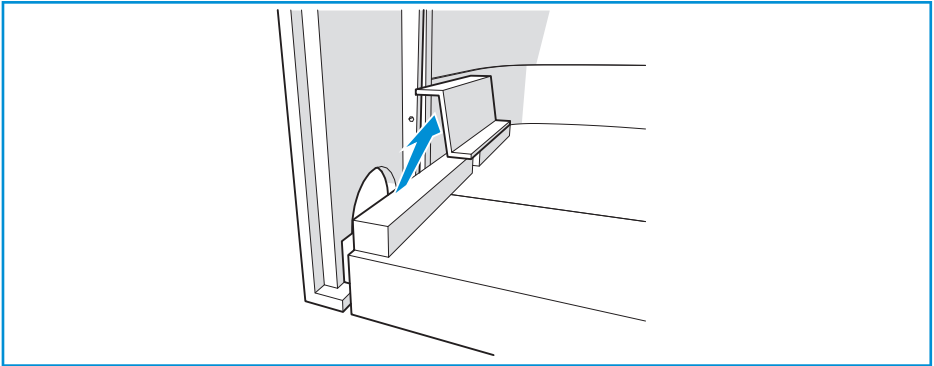
- Remove the 10 screws from the console:



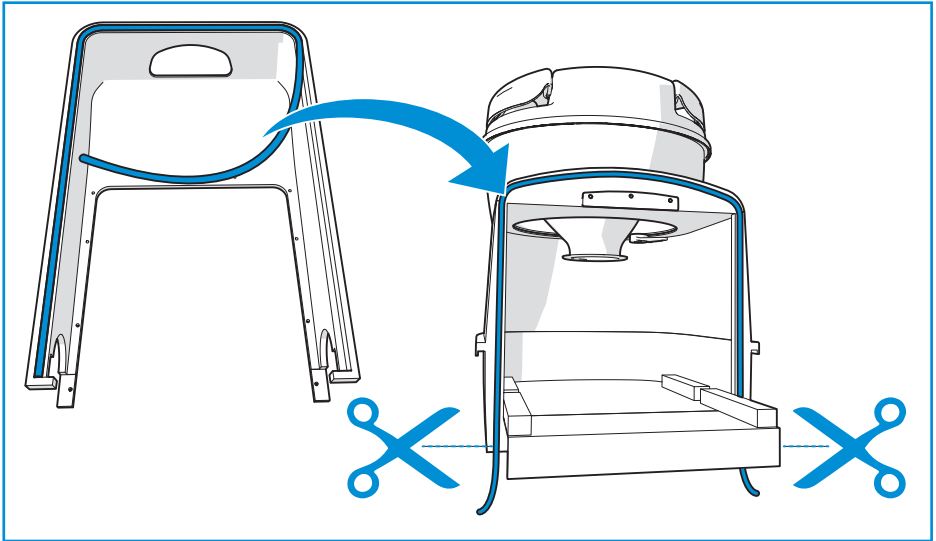
- Take out the control panel by pressing and rotating it in such a way that it fits through the opening.



- Remove the splashguards by pushing them out of their positions.

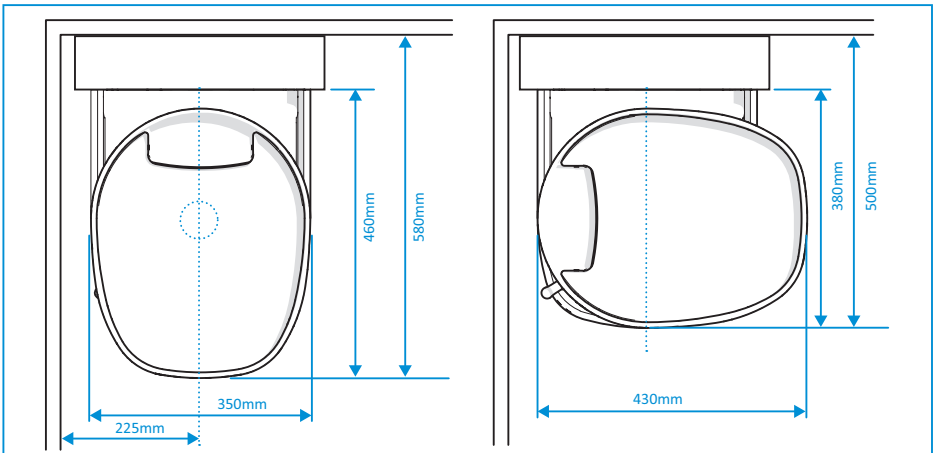


- Remove the console.
- Pull out the wall seal from the console.
- Replace the wall seal into the groove on the back of the toilet base.
- Press it in to the central groove and cut off the overlength.

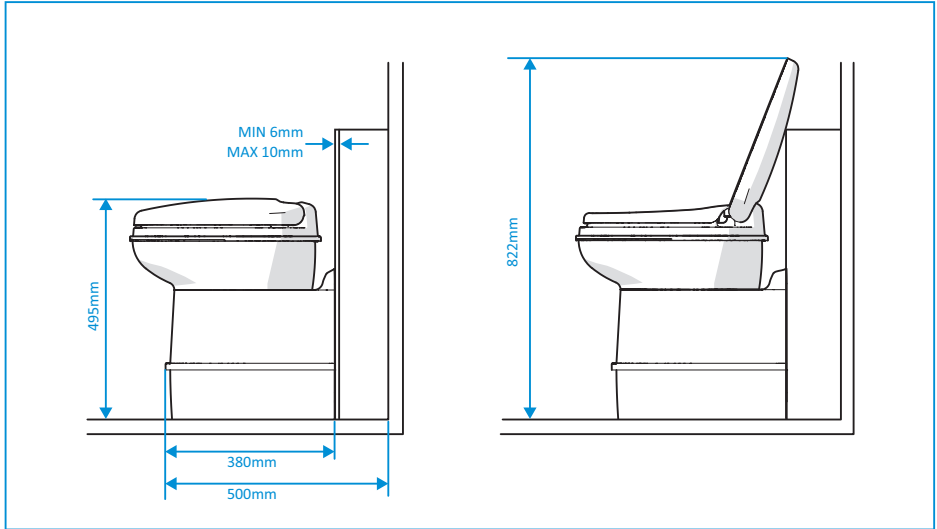


Installing the C200-S

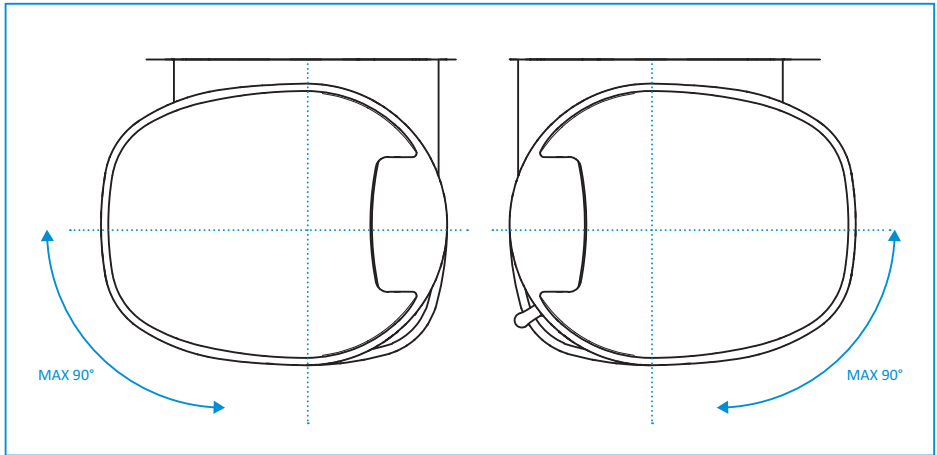
- The main bathroom dimensions:



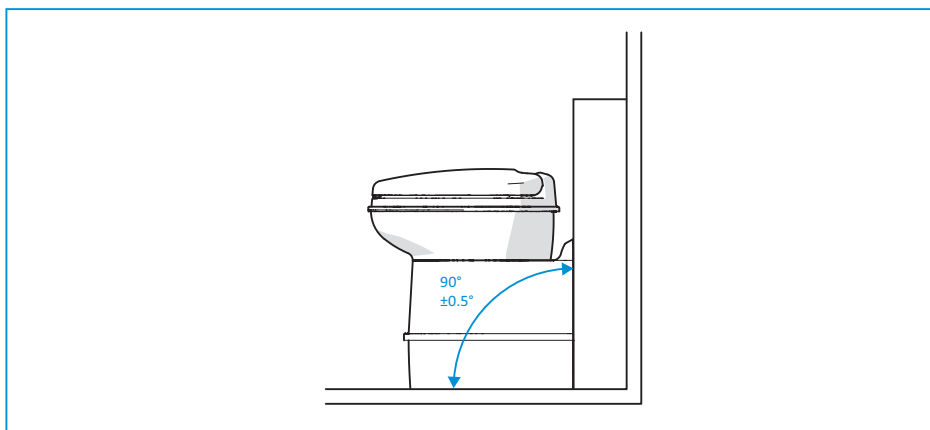
■ The other dimensions:



■ The bowl rotation:



- The floor-wall angle:



EN

- Create the inside wall.



Use the template with drawings as the correct reference for the cut-out dimensions.

- Create the wall cut-outs for the service door, if applicable.



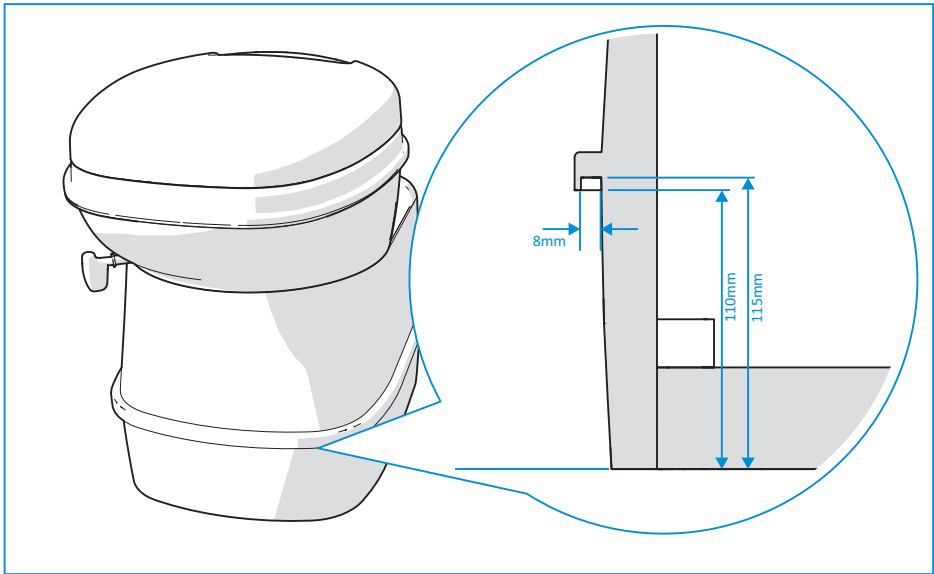
Use the template with drawings as the correct reference for the cut-out dimensions.

- Install the service door, if applicable.
- For further instructions, see the installation instructions of the door.



The wall thickness needs to be between 23mm and 39mm for a service door.

- Install the shower tray, if applicable.

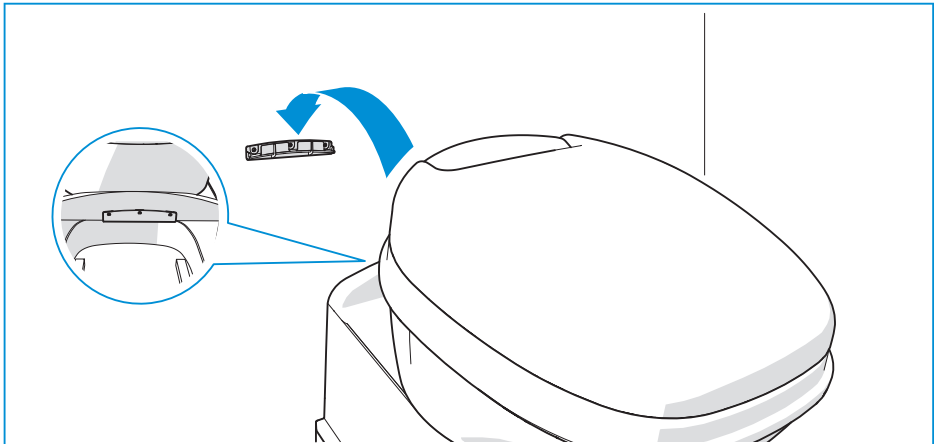


- Mount the wall bracket to the outside wall with three screws.



Use the template with drawings as the correct reference for the cut-out dimensions.

- Connect the toilet to the wall bracket.

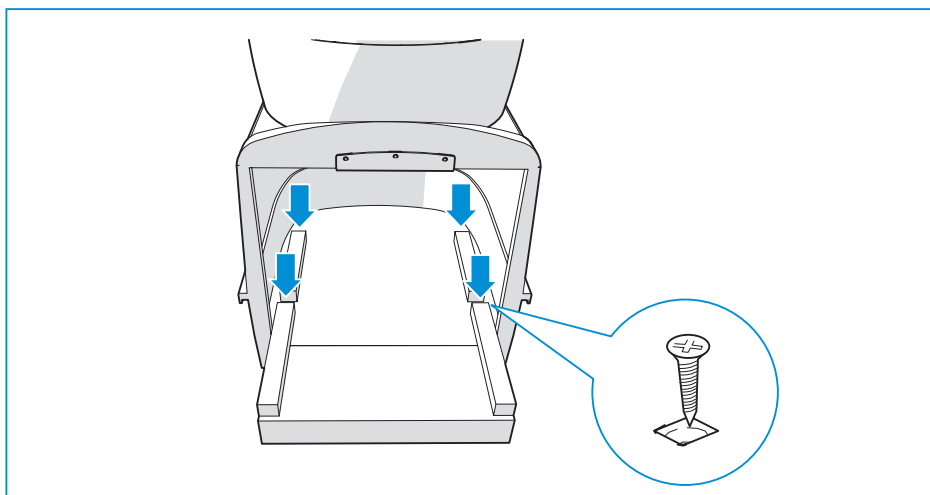


Required torque: 0.9Nm.



Use stainless steel screws.

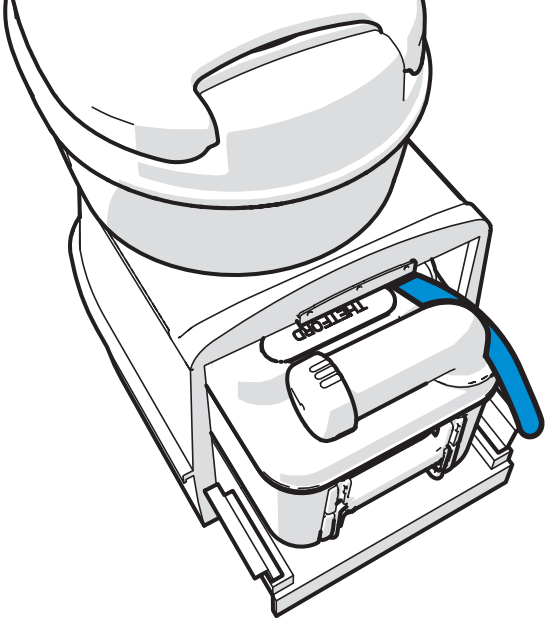
- Mount the toilet to the floor with four screws.



EN

- i** Required torque: $1.2 \pm 0.3\text{Nm}$ for a Plywood floor.
- i** Screws are supplied by Thetford. If these are not used, use stainless steel screws.
- i** Torque may differ if the floor is made from a different material.

- Connect the water hose.

Diameter	Inside: 10mm Outside: 16mm
Length and position	220mm from the last fixed point on the toilet 
Required pressure remote pump at the toilet inlet	Min. 0.35bar at 4.2L/min Max. 0.70bar at 7.1L/min
Maximum allowable pressure on hose	Europe: 4bar AUS/China/US: 8bar



Make sure that after routing the water hose, the waste-holding tank can still be removed from the toilet.



Meet the required pressure for the remote pump at the toilet inlet to ensure correct flush. If the pressure is too high, install a flow reducer.

- Create cut-out for the control panel.
- Install the control panel at the desired location.



Do not install the control panel in the shower area unless a watertight connection between the control panel and wall can be guaranteed.

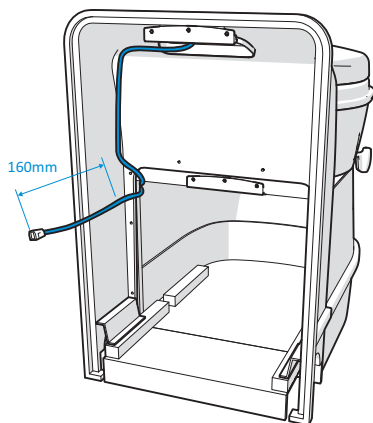


See Connecting electricity for more information about the control panel, including maximum cable lengths.

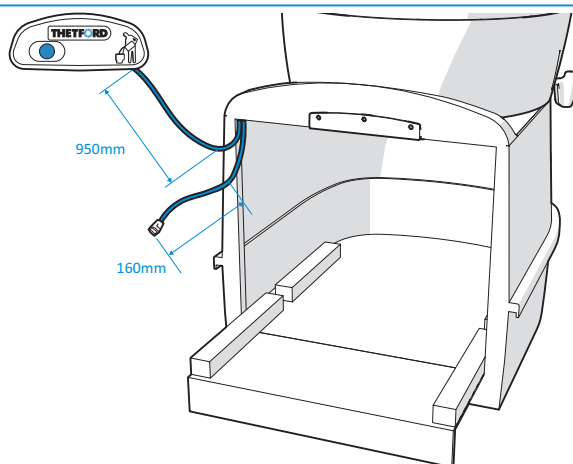
8. Connecting electricity

- Connect the cable.

C200-CS

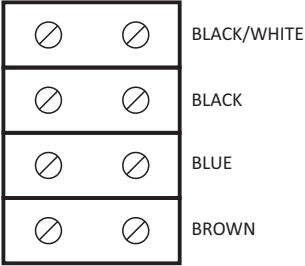



C200-S

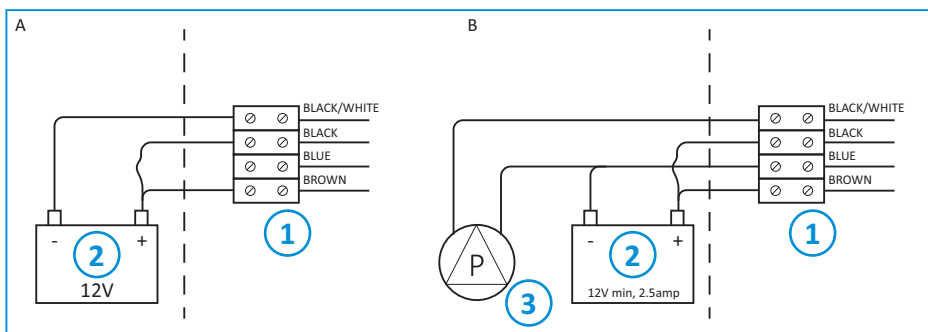


EN

- Use the following values to connect the power supply.

Remote pump	Black/white and blue are used for remote pump relais. Minimum voltage and wattage as indicated on the pump must be respected.
Connection	4 pole connector block
Position wiring	 <p>BLACK/WHITE</p> <p>BLACK</p> <p>BLUE</p> <p>BROWN</p>
Thickness	Black/white and black: 1.0 mm ² Blue and brown: 0.75 mm ²
Wire connections when the toilet is connected to a pressurised system (see wiring diagram A)	<p>The brown wire is positive. The blue wire is negative.</p> <p> Do not connect the black wire. Do not connect the black/white wire.</p>
Wire connections when the toilet is connected to a water supply system that is not pressurised (see wiring diagram B)	<p>The brown wire is positive. The blue wire is negative. The black wire is positive. Connect the black/white wire to the positive connection of the pump.</p>

■ Wiring diagram:



EN

A: model C200CS

1. Connector
2. 12V DC power supply

B: model C200S

1. Connector
2. 12V DC power supply
3. External flush pump (OEM)

9. After installation

- Ensure that all packaging materials have been removed.
- Check if the toilet flushes correctly.
- Check if the level indication works.
- Test all piping and connections and make sure they do not leak.
- Make sure it is possible to drain the water system completely to prevent frost damage.
- Check if the waste-holding tank can be removed and placed back.
- Check if the doors open and close properly.
- Ensure the doors are waterproof after installation.

10. Technical specifications

Table 1: Dimensions and weight

Dimensions	C200-CS toilet		
	H	W	D
mm	538	353	580
Empty weight	7.2kg		
Capacity waste-holding tank	16.4L		

11. Servicing

All servicing must be carried out by an approved competent person.

For service, please contact your authorised local Service Centre giving details of the model and serial number on the data badge plus date of purchase.

The data badge can be found on the base of the toilet.



12. Questions / customer service

- Visit www.thetford.com.
- Contact Customer Service Thetford in your country. See the addresses on the back.

EUROPEAN HEADQUARTERS

Thetford B.V.
Nijverheidsweg 29
P.O. Box 169
4870 AD Etten-Leur
The Netherlands

T +31 76 504 22 00
F +31 76 504 23 00
E info@thetford.eu

UNITED KINGDOM

Thetford Ltd.
Unit 6
Brookfields Way
Manvers, Rotherham
S63 5DL, England
United Kingdom

T +44 844 997 1960
F +44 844 997 1961
E infogb@thetford.eu

GERMANY

Thetford GmbH
Schallbruch 14
D-42781 Haan
Deutschland

T +49 2129 94250
F +49 2129 942525
E infod@thetford.eu

FRANCE

Thetford S.A.R.L.
Bâtiment Le Californie
11, Rue Rosa Luxemburg
CS 40204 Eragny sur Oise
95614 Cergy Pontoise Cedex
France

T +33 1 30 37 58 23
F +33 1 30 37 97 67
E infof@thetford.eu

ITALY

Thetford Italy c/o Tecma s.r.l.
Via Flaminia
Loc. Castel delle Formiche
05030 Otricoli (TR)
Italia

T +39 0744 709071
F +39 0744 719833
E infoi@thetford.eu

SPAIN AND PORTUGAL

Mercè Grau Solà
Agente para España y Portugal
c/ Castellet, 36 bxs 2^a
08800 Vilanova i la Geltrú
Barcelona
España

T +34 938 154 389
F not available
E infosp@thetford.eu

SCANDINAVIA

Thetford B.V.
Representative Office Scandinavia
Hantverkaregatan 32D
521 61 Stenstorp
Sverige

T +46 31 336 35 80
F +46 31 44 85 70
E infos@thetford.eu

AUSTRALIA

Thetford Australia Pty. Ltd.
41 Lara Way
Campbellfield VIC 3061
Australia

T +61 3 9358 0700
F +61 3 9357 7060
E infoau@thetford.eu
www.thetford.com.au

CHINA

Thetford China
Rm. 1207, Coastal Building
(East Block)
Haide 3rd Road, Nanshan District
Shenzen, 518054
China

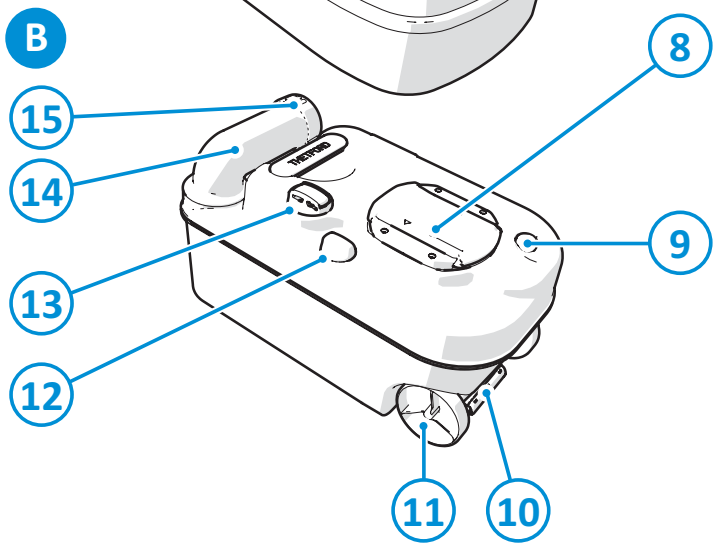
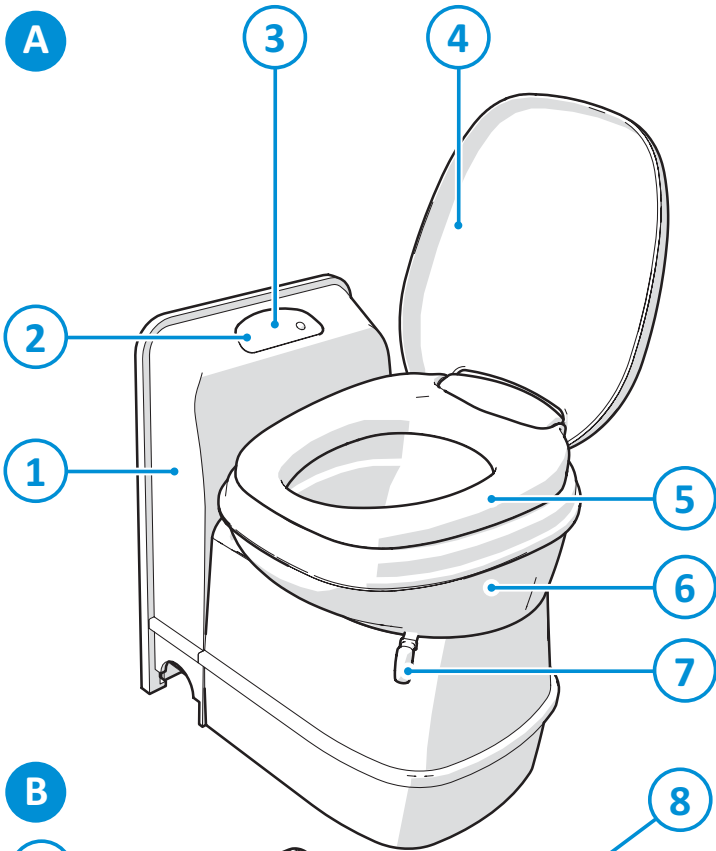
T +86 755 8627 1393
F +86 755 8627 1673
E info@thetford.cn
www.thetford.cn

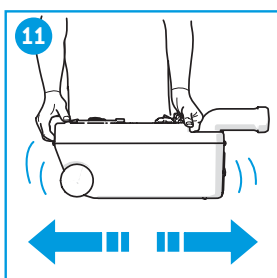
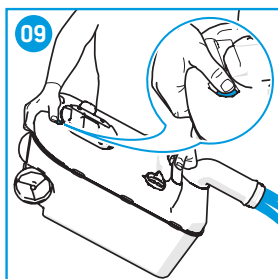
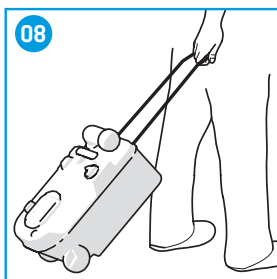
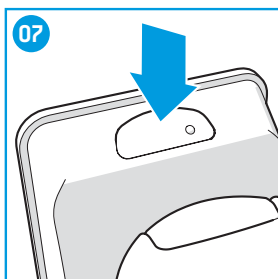
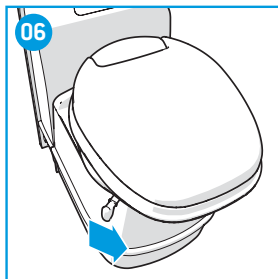
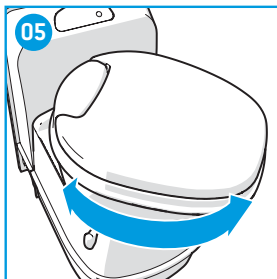
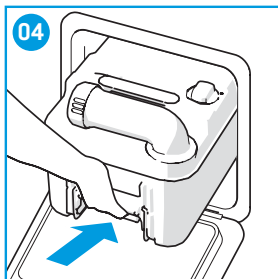
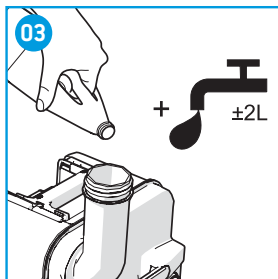
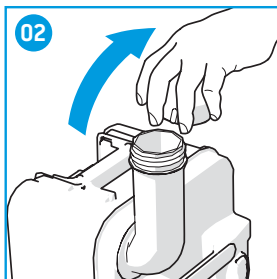
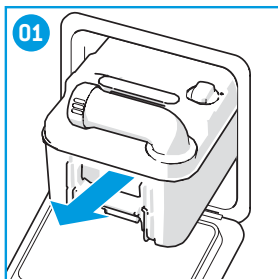
THETFORD



Cassette Toilet C200 CS/S

User Manual





TAKE CARE, TAKE THETFORD

World's best selling toilet additives





DECLARATION OF CONFORMITY

This declaration of conformity is issued under the sole responsibility of;

THETFORD B.V.

Address: Nijverheidsweg 29, 4879 AP, Etten-Leur, Netherlands
Telephone: (+31) (0)76 5042 200 Fax: (+31) (0)76 5042 300

Product Types; Cassette toilet

Model Number/Description; C200 Series

The products mentioned in this declaration are in conformity with;

- ECE Regulation 10
Based upon standard(s)
EN 50498

- Electro Magnetic Compatibility Directive 2014/30/EU
Based upon standard(s)
EN 55014-1
EN 55014-2

- RoHS2 Directive 2011/65/EU

Notified body:
DARE!! Consultancy, Woerden, Netherlands

Name : Mr. S. Cordeille
Title/Position : CEO
Place & Date of Issue : Etten-Leur, 15. March. 2018

Signature

IT

Traduzione del manuale d'uso originale

Contenuti

1	Introduzione.....	44
2	Simboli.....	44
3	Componenti principali.....	45
4	Prima dell'utilizzo.....	45
5	Uso della toilette.....	46
6	Svuotamento del serbatoio di scarico.....	46
7	Manutenzione e pulizia.....	47
8	Uso in inverno.....	48
9	Ricerca e riparazione dei guasti.....	48
10	Manutenzione.....	48
11	Stoccaggio dell'apparecchio.....	48
12	Domande.....	49
13	Garanzia.....	49

1. Introduzione

Questo è il manuale d'uso per la toilette Thetford. Prima di continuare, leggere attentamente le istruzioni per la sicurezza e le informazioni di utilizzo e manutenzione della toilette. In tal modo è possibile utilizzare la toilette in modo sicuro ed efficiente. Conservare questo manuale per riferimento futuro.

Per la versione più aggiornata del manuale, visitare il sito www.thetford.com.

2. Simboli

Legenda dei simboli:



Avvertenza. Rischio di gravi lesioni e/o danni.



Cautela. Rischio di lesioni e/o danni.



Attenzione. Informazioni importanti.



Nota. Informazioni.

3. Componenti principali

Per un riferimento visivo, consultare l'immagine nella copertina pieghevole.

A. Toilette	1. Consolle (C200-CS)	9. Pulsante di sfianto
B. Serbatoio di scarico (16,4 l)	2. Indicatore di livello	10. Maniglia
	3. Pannello di controllo	11. Volantino
	4. Coperchio	12. Aprilama
	5. Sedile	13. Scarico pressione automatico
	6. Vaso toilette orientabile	14. Beccuccio di svuotamento
	7. Manopola lama	15. Cappuccio
	8. Coperchio scorrevole	



La toilette utilizza il serbatoio acqua centrale del veicolo per lo scarico.



Per azionare lo sciacquone la toilette è dotata di pulsante di scarico sul pannello di controllo.



La toilette a cassetta non è collegata a una fognatura centrale. Questa toilette è dotata di un sistema di scarico integrato (B) che deve essere svuotato quando pieno.

4. Prima dell'utilizzo

Per un riferimento visivo, consultare le immagini nella copertina pieghevole.

- Accertarsi che tutti i materiali di imballaggio siano stati rimossi.

Preparare il serbatoio di scarico:

- Rimuovere il serbatoio di scarico attraverso lo sportello di servizio (01).
- Posizionare il serbatoio di scarico in verticale e ruotare il beccuccio di svuotamento verso l'alto.
- Rimuovere il tappo dal beccuccio di svuotamento (02).
- Controllare sull'imballaggio il dosaggio corretto dell'additivo del serbatoio di scarico Thetford.
- Aggiungere il dosaggio indicato nel serbatoio di scarico (03).
- Aggiungere ± 2 l di acqua al serbatoio di scarico accertandosi che il fondo del serbatoio sia coperto (03).
- Riavvitare il tappo sul beccuccio di svuotamento.
- Far scorrere nuovamente il serbatoio di scarico nella posizione originale attraverso lo sportello di servizio (04).



Il mancato utilizzo di prodotti Thetford per la manutenzione della toilette Thetford può causare danni.



Non aggiungere mai additivi per toilette direttamente tramite la valvola a lama o tramite il vaso della toilette in quanto si potrebbe danneggiare la guarnizione a labbro del serbatoio di scarico. Riempire il serbatoio di scarico esclusivamente tramite il beccuccio di svuotamento.



Qualora non risulti agevole, non forzare per riposizionare il serbatoio di scarico. Se si verificano ostruzioni, controllare sempre se la manopola della lama è in posizione chiusa.

Controllo dopo conservazione in magazzino:

- Dopo conservazione in magazzino, verificare eventuali danni all'impianto idrico prima di riempirlo nuovamente con acqua.
- Dopo avere riempito l'impianto, verificare il funzionamento ed eventuali perdite dello sciacquone.

5. Uso della toilette



La toilette resiste a un carico massimo di 120 kg. Prestare attenzione a non sovraccaricare la toilette.

Per un riferimento visivo, consultare le immagini nella copertina pieghevole.

Rotazione del vaso della toilette:

- Chiudere il coperchio e usare entrambe le mani per ruotare il vaso nella posizione desiderata (max. 90° in senso orario e 90° in senso antiorario) [05].

Apertura della lama:

- Aprire la lama spostando la relativa manopola dalla parte posteriore verso la parte anteriore [06].
- Chiudere sempre completamente la lama dopo l'uso.



La toilette può essere usata con la lama aperta o chiusa.

Uso dello sciacquone della toilette:

- Accertarsi che la lama sia aperta.
- Premere il pulsante di scarico e tenerlo premuto per alcuni secondi per il risciacquo della toilette [07].



La carta igienica comune può causare ostruzione. Utilizzare la carta igienica Thetford Aqua Soft. Questa carta igienica è super soffice, si dissolve rapidamente, previene gli intasamenti e facilita lo svuotamento del serbatoio di scarico.



Il risciacquo della toilette sarà più efficace se si effettua il risciacquo a impulsi premendo il pulsante di risciacquo più volte consecutivamente.



Per prevenire danni causati dall'acqua al caravan o camper, non viaggiare con l'acqua nel vaso della toilette.



Non lasciare l'acqua nel vaso della toilette se questa non viene usata. Questo non aiuta a ridurre odori sgradevoli e comporta solo allagamenti.

6. Svuotamento del serbatoio di scarico

Per un riferimento visivo, consultare le immagini nella copertina pieghevole.

La toilette è dotata di un indicatore di livello per il serbatoio di scarico. Quando la spia è accesa, il serbatoio di scarico è pieno e deve essere svuotato.

Svuotamento del serbatoio di scarico:

- Rimuovere il serbatoio di scarico [01].
- Estrarre l'impugnatura fino a farla fuoriuscire completamente.
- Tirare il serbatoio al punto di smaltimento rifiuti autorizzato [08].

- Posizionare il serbatoio in posizione verticale e inserire l'impugnatura finché non scatta in posizione.
- Ruotare verso l'alto il beccuccio di svuotamento e rimuovere il tappo dal beccuccio (02).
- Premere e tenere premuto il pulsante di sfiato con il pollice mentre il beccuccio di svuotamento punta verso il basso per svuotare il serbatoio di scarico (09).
- Aggiungere ± 5 l di acqua al serbatoio di scarico e riposizionare il tappo (10).
- Agitare delicatamente il serbatoio per pulirlo (11). Svuotare nuovamente il serbatoio di scarico (09).
- Far scorrere il serbatoio di scarico nella toilette e chiudere lo sportello di servizio (04).
- Se si desidera continuare ad utilizzare la toilette dopo lo svuotamento del serbatoio di scarico, preparare nuovamente il serbatoio di scarico. Vedere Prima dell'utilizzo.



Per prevenire danni causati dall'acqua al caravan o al camper, non viaggiare con il serbatoio di scarico pieno oltre i 3/4. Potrebbero verificarsi fuoriuscite attraverso l'impianto di sfiato.



Non lasciare che il serbatoio di scarico si riempia eccessivamente.



Gli additivi ecologici per toilette Thetford sono assolutamente sicuri e possono essere svuotati in una fossa settica o negli impianti biologici di piccole dimensioni dei campeggi.

7. Manutenzione e pulizia

Per un riferimento visivo, consultare le immagini nella copertina pieghevole. Vedere anche l'interno copertina per una panoramica degli additivi da usare.

Thetford raccomanda di pulire la toilette regolarmente per prevenire la formazione di calcare e garantire un'igiene ottimale.

- Pulire l'interno del vaso con il detergente Thetford Toilet Bowl Cleaner e una spazzola morbida.
- Pulire l'esterno del vaso con il detergente Thetford Bathroom Cleaner.



Non usare detersivi domestici per pulire la toilette. Potrebbero danneggiare in modo irreversibile le guarnizioni e altri componenti della toilette. Per esempio, l'uso di candeggina può causare scolorimento.

Thetford raccomanda di effettuare regolarmente la manutenzione della toilette per prolungarne la durata.

- Usare il prodotto Thetford Cassette Tank Cleaner 2 o 3 volte all'anno sul serbatoio di scarico per rimuovere il calcare ostinato all'interno del serbatoio.
- Usare il prodotto Thetford Seal Lubricant per mantenere le guarnizioni morbide e flessibili. È stato appositamente realizzato per le toilette portatili ed è assolutamente sicuro da utilizzare.



Non usare mai vaselina od olio vegetale per lubrificare le guarnizioni. Potrebbero causare perdite del serbatoio di scarico.



La guarnizione della lama è un componente della toilette soggetto a usura. A seconda dell'entità e delle modalità di manutenzione, dopo un certo periodo le guarnizioni perdono le loro proprietà e devono essere sostituite.

8. Uso in inverno

La toilette può essere usata normalmente alle basse temperature purché sia collocata in un luogo riscaldato. In caso contrario, e qualora sussista il rischio di gelo, si consiglia di non usare la toilette. Assicurarsi di svuotare completamente la toilette e l'impianto idrico del veicolo. Svuotare quindi il serbatoio di scarico, vedere Stoccaggio dell'apparecchio.

9. Ricerca e riparazione dei guasti

Problema	Causa possibile	Soluzione
Non è possibile rimuovere il serbatoio di scarico	Lama (parzialmente) aperta	Chiudere completamente la lama
La lama non si muove	La lama è bloccata perché lo scarico pressione automatico non funziona.	Svitare il tappo dal beccuccio di svuotamento
Il serbatoio di scarico perde	La guarnizione è secca La guarnizione è usurata	Spruzzare lubrificante per guarnizioni sulla guarnizione Sostituire la guarnizione



Se il problema non può essere risolto, rivolgersi al Centro di assistenza autorizzato o all'Assistenza Clienti Thetford locale.

10. Manutenzione

Tutti gli interventi di manutenzione devono essere eseguiti da persona autorizzata e competente.

Per assistenza, contattare il proprio Centro di assistenza locale autorizzato fornendo i dettagli del modello e il numero di serie riportati sulla targhetta identificativa, nonché la data di acquisto.

La targhetta dati si trova alla base della toilette.



11. Stoccaggio dell'apparecchio

- Svuotare il serbatoio dello sciacquone (in base al modello) e l'impianto idrico del veicolo.
- Premere il relativo pulsante fino al termine dello scarico.
- Svuotare il serbatoio di scarico.
- Pulire a fondo e asciugare l'intera toilette.
- Aprire la lama e svitare il tappo del beccuccio di svuotamento per ventilare il serbatoio di scarico.

- Si raccomanda di effettuare la manutenzione della toilette prima di riportarla. Vedere Manutenzione e pulizia.

12. Domande

Per eventuali domande relative al prodotto, ai componenti, agli accessori o all'assistenza autorizzata:

- Visitare il sito www.thetford.com.
- Se il problema non può essere risolto, rivolgersi al Centro di assistenza autorizzato o all'Assistenza Clienti Thetford locale.

13. Garanzia

Per la clausola di garanzia, fare riferimento alle condizioni citate su www.thetford-europe.com/service/warranty. Per maggiori informazioni, contattare l'assistenza clienti Thetford del proprio Paese.

EUROPEAN HEADQUARTERS

Thetford B.V.
Nijverheidsweg 29
P.O. Box 169
4870 AD Etten-Leur
The Netherlands

T +31 76 504 22 00
F +31 76 504 23 00
E info@thetford.eu

UNITED KINGDOM

Thetford Ltd.
Unit 6
Brookfields Way
Manvers, Rotherham
S63 5DL, England
United Kingdom

T +44 844 997 1960
F +44 844 997 1961
E info@thetford.eu

GERMANY

Thetford GmbH
Schallbruch 14
D-42781 Haan
Deutschland

T +49 2129 94250
F +49 2129 942525
E info@thetford.eu

FRANCE

Thetford S.A.R.L.
Parc BUIROPLUS / Bâtiment 6
18, Boulevard de la Paix
95800 CERGY
France

T +33 1 30 37 58 23
F +33 1 30 37 97 67
E info@thetford.eu

ITALY

Thetford Italy c/o Tecma s.r.l.
Via Flaminia
Loc. Castel delle Formiche
05030 Otricoli (TR)
Italia

T +39 0744 709071
F +39 0744 719833
E info@thetford.eu

SPAIN AND PORTUGAL

Mercè Grau Solà
Agente para España y Portugal
c/ Castellet, 36 bxs 2º
08800 Vilanova i la Geltrú
Barcelona
España

T +34 938 154 389
F not available
E info@thetford.eu

SCANDINAVIA

Thetford B.V.
Representative Office Scandinavia
Hantverkaregatan 32D
521 61 Stenstorp
Sverige

T +46 31 336 35 80
F +46 31 44 85 70
E info@thetford.eu

AUSTRALIA

Thetford Australia Pty. Ltd.
41 Lara Way
Campbellfield VIC 3061
Australia

T +61 3 9358 0700
F +61 3 9357 7060
E info@thetford.eu
www.thetford.com.au

CHINA

Thetford China
Rm. 1207, Coastal Building
(East Block)
Haide 3rd Road, Nanshan District
Shenzen, 518054
China

T +86 755 8627 1393
F +86 755 8627 1673
E info@thetford.cn
www.thetford.cn